

Jardin urbain

Prisme



| Matériaux & finitions

Structure acier ép. 3 mm traité anti-corrosion et thermolaqué coloris RAL ou AkzoNobel au choix
Assise et dossier lames de bambou traité, bois exotique brut, robinier brut, mélèze brut
Réserve d'eau avec trop plein
Passage de fourches

| Fixation

À poser au sol

| Variante

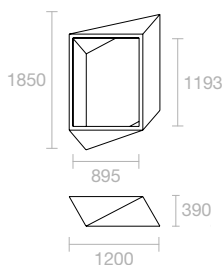
Bac de fleurissement en acier corten

| Options

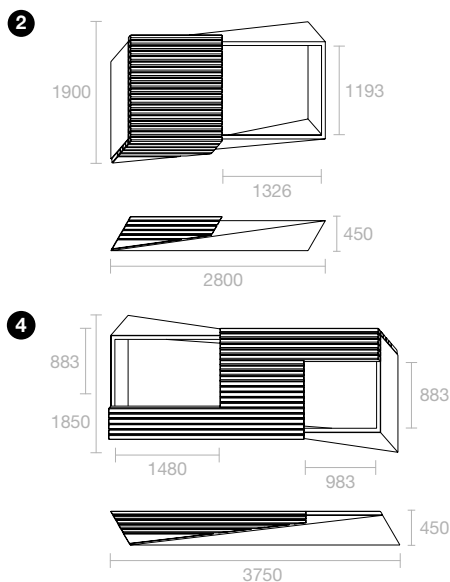
Tablette

Pour le n°4 et n°5 : ombrière avec structure pour plantes grimpantes

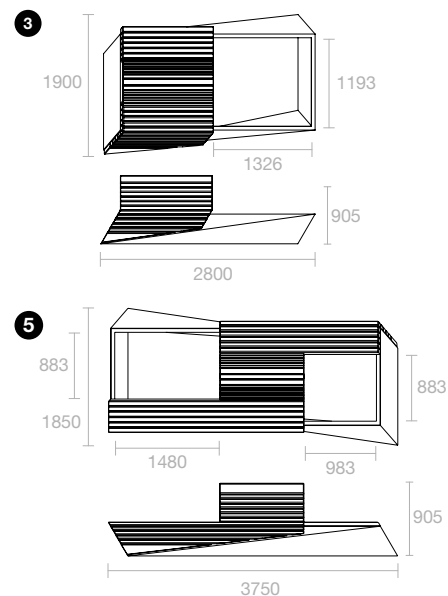
BAC DE FLEURISSEMENT



BANQUETTE



BANC



	n°1	n°2	n°3	n°4	n°5
Vol. Substrat	434 l.	1240 l.	1240 l.	1525 l.	1525 l.
Vol. Eau	70 l.	270 l.	270 l.	400 l.	400 l.
Poids à vide	100 kg	300 kg	300 kg	600 kg	600 kg

Document non contractuel. Atech se réserve le droit de modifier à tout moment, sans préavis, ses créations. Toute reproduction sans notre accord préalable est interdite.

atech

Jardin urbain

Prisme



| Matériaux & finitions

Structure acier ép. 3 mm traité anti-corrosion et thermolaqué coloris RAL ou AkzoNobel au choix
Assise et dossier lames de bambou traité, bois exotique brut, robinier brut, mélèze brut
Réserve d'eau avec trop plein
Passage de fourches

| Fixation

À poser au sol

| Variante

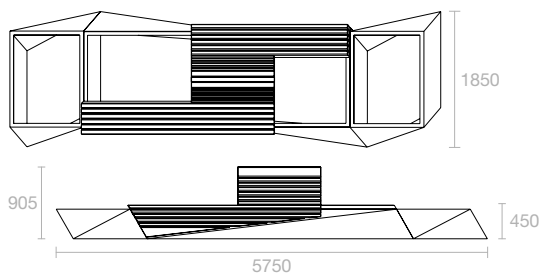
Bac de fleurissement en acier corten

| Options

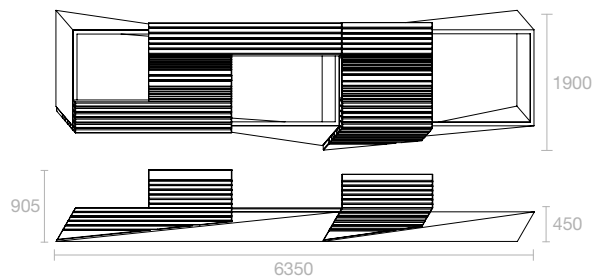
Tablette

Pour le n°4 et n°5 : ombrière avec structure pour plantes grimpantes

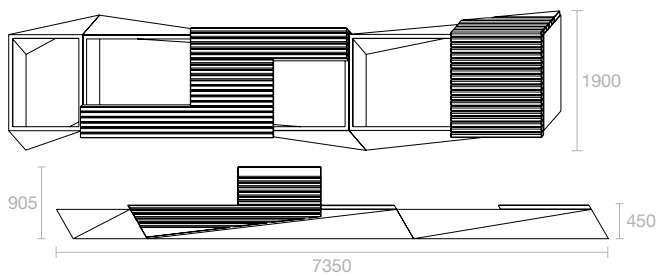
Ⓐ 1-5-1



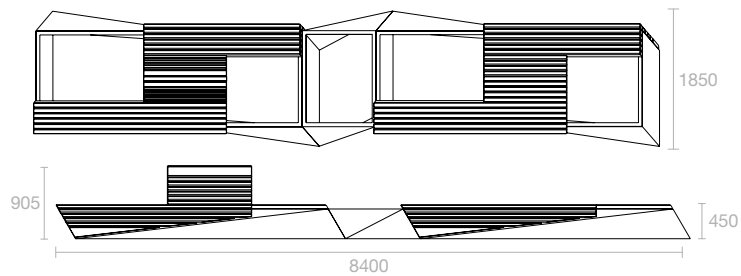
Ⓑ 3-5



Ⓒ 1-4-2



Ⓓ 4-1-5



Jardin urbain

Prisme

| Matériaux & finitions

Structure acier ép. 3 mm traité anti-corrosion et thermolaqué coloris RAL ou AkzoNobel au choix
Assise et dossier lames de bambou traité, bois exotique brut, robinier brut, mélèze brut
Réserve d'eau avec trop plein
Passage de fourches

| Fixation

À poser au sol

| Variante

Bac de fleurissement en acier corten

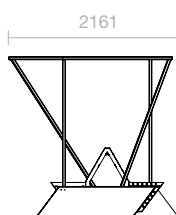
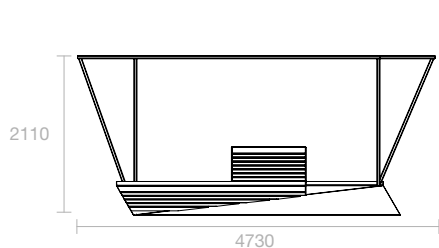
| Options

Tablette

Pour le n°4 et n°5 : ombrière avec structure pour plantes grimpantes



OPTION OMBRIÈRE



Vol. Substrat	1250 l.
Vol. Eau	425 l.
Poids à vide	920 kg

