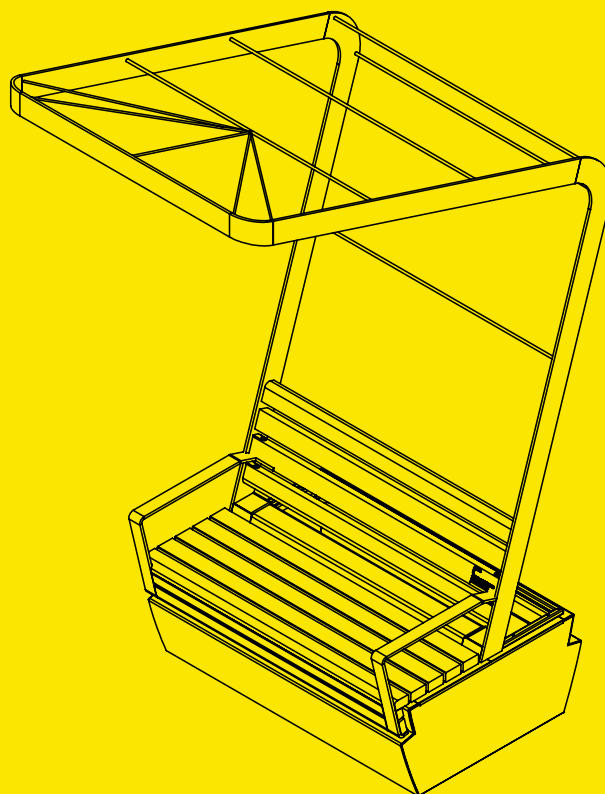


Voir la fiche technique du jardin urbain Sustineo p.2

Discover the technical sheet of the urban garden Sustineo p.3

entdecken Sie das technische Arbeitsblatt der Stadtgarten Sustineo p.4

atech



JARDIN URBAIN Sustineo



Contact :

info@atech-sas.com
02 41 58 57 13

www.atech-sas.com



aller sur
la page produit

demander
un devis

JULIEN
COUTUREAU
DESIGN
STUDIO



Jardins urbains Sustineo option panneau,
option ombrière, sans option (de gauche à droite)

atech

Matériaux et finitions :

- Structure acier ép. 3 mm, thermolaquage coloris RAL ou AkzoNobel au choix
- Réserve d'eau avec trop plein
- Assise et dossier : Bois exotique brut, Robinier brut, Mélèze brut

Fixation :

- À spitter au sol

Variante :

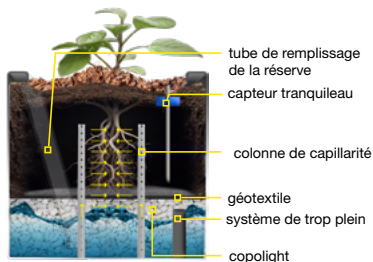
- Bac de fleurissement

Options :

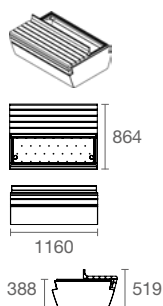
- Ombrière avec structure grimpante
- Panneau pour claustra ou affichage

NOTRE RÉSERVE D'EAU DISPONIBLE EN OPTION AVEC LES JARDINS URBAINS ET LES BACS SOUDÉS

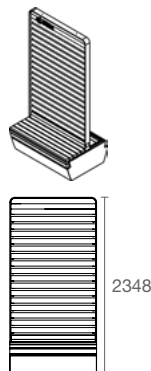
Permet de : réduire la fréquence d'arrosage, éviter les tournées inutiles et économiser l'eau



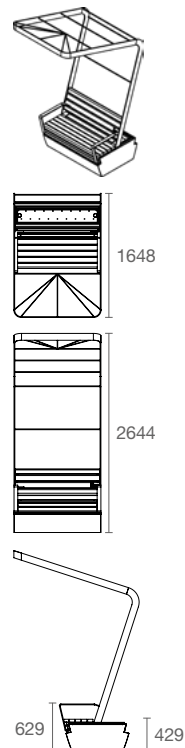
1 sans option



2 option panneau



3 option ombrière



10 mm = 1m

Aménagement	1	2	3
Poids structure (Kg)	130	200	230
Surface végétalisée potentielle (M²)	4.5		
Vol. substrat (L)	300		
Vol. eau (L)	120		

