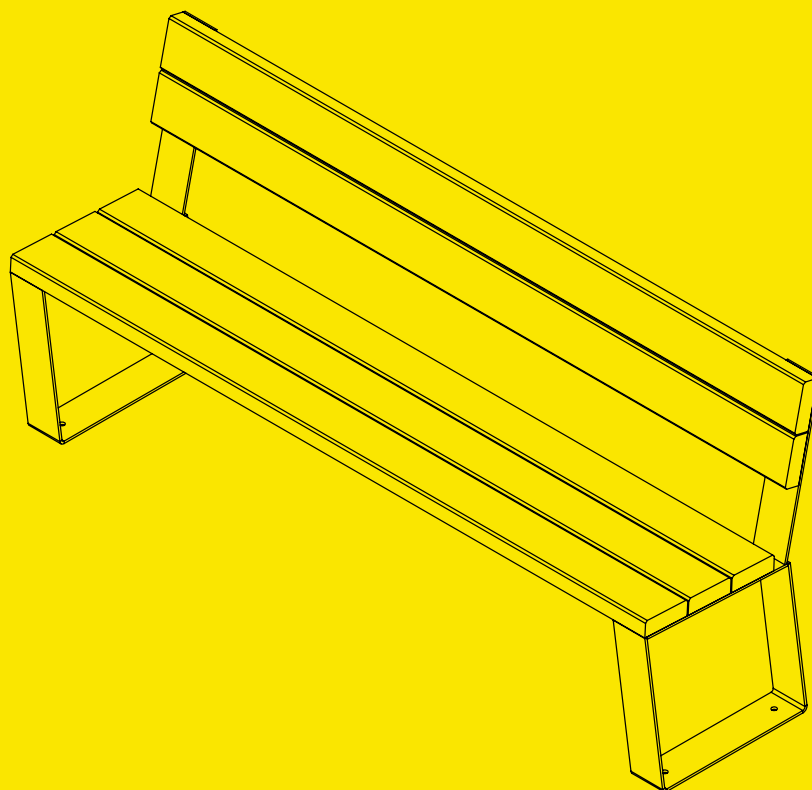


Voir la fiche technique du banc SYNERGIE p.2

Discover the technical sheet of the bench SYNERGIE p.4

entdecken Sie das technische Arbeitsblatt der Bank SYNERGIE p.6

atech



BANC
gamme
SYNERGIE

Contact :
info@atech-sas.com
(+33) 2 41 58 57 13
www.atech-sas.com



aller sur
la page produit

demander
un devis



atech

Matériaux et finitions :

- Structure acier ép. 8 mm traité anti-corrosion et thermolaqué 39 coloris au choix, (cf. p.2)
- Assise et dossier : Bambou traité, Bois exotique brut, Robinier brut, Mélèze brut, Plastique recyclé gris ou marron (cf. p. 2)

Fixation :

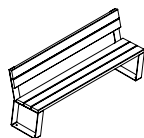
- À spitter au sol, structure munie de 4 trous Ø 13 mm (visserie non fournie)

Variantes :

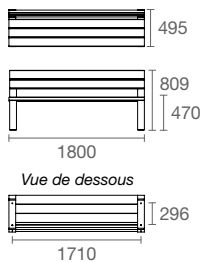
- Structure acier peint, autre coloris, coût supplémentaire
- Structure acier corten, coût supplémentaire

Option :

- Accoudoirs



1

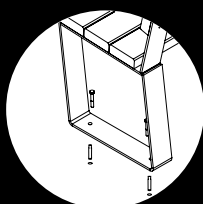


Banc	1
Poids à vide (Kg)	58

10 mm = 1m



Principe de fixation



CLIQUEZ ET DÉCOUVREZ LES
AUTRES PRODUITS DE LA GAMME



MATÉRIAUTHÈQUE
gamme
SYNERGIE

Contact :

info@atech-sas.com
(+33) 2 41 58 57 13

www.atech-sas.com



**aller sur
la page produit**

**demander
un devis**



RAL1001	RAL1003	RAL1014	RAL1015	RAL1023	RAL1034	RAL2009	RAL2012	RAL3001	RAL3004
RAL3005	RAL3015	RAL3020	RAL4005	RAL5005	RAL5010	RAL5017	RAL5024	RAL6005	RAL6019
RAL6034	RAL7004	RAL7011	RAL7012	RAL7015	RAL7016	RAL7022	RAL7024	RAL7035	RAL7040
RAL7042	RAL7044	RAL8014	RAL8017	RAL9005	RAL9010	RAL9016	Gris2900	Mars2525	

MATIÈRES POUR ASSISES

plastique recyclé marron	plastique recyclé gris	bambou	bois exotique	robinier saturé*	mélèze brut
--------------------------	------------------------	--------	---------------	------------------	-------------

*Application du saturateur Rubio Monocoat couleur Teak à renouveler tous les 18 mois



